

**LITEC SWCA01**  
**GRUNDEINSTELLUNG FERN-/ABBLENDLICHT**



**GRUNDEINSTELLUNG ABBLENDLICHT FAHRERSEITE**

GEGEN DEN UHRZEIGERSINN	Schraube 5	Rechts	Bitte die Schraube <b>nicht</b> überdrehen!
	Schraube 6	Oben	
IM UHRZEIGERSINN	Schraube 5	Links	
	Schraube 6	Unten	

**GRUNDEINSTELLUNG AUFBLENDLICHT FAHRERSEITE**

GEGEN DEN UHRZEIGERSINN	Schraube 7	Links	Bitte die Schraube <b>nicht</b> überdrehen!
	Schraube 8	Unten	
IM UHRZEIGERSINN	Schraube 7	Rechts	
	Schraube 8	Oben	

**LITEC SWCA01**  
**GRUNDEINSTELLUNG FERN-/ABBLENDLICHT**



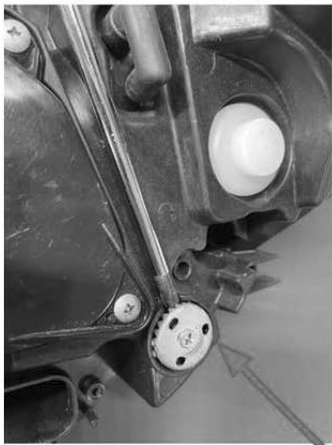
**GRUNDEINSTELLUNG ABBLENDLICHT BEIFAHRERSEITE**

GEGEN DEN UHRZEIGERSINN	Schraube 1	Links	Bitte die Schraube <b>nicht</b> überdrehen!
	Schraube 2	Oben	
IM UHRZEIGERSINN	Schraube 1	Rechts	
	Schraube 2	Unten	

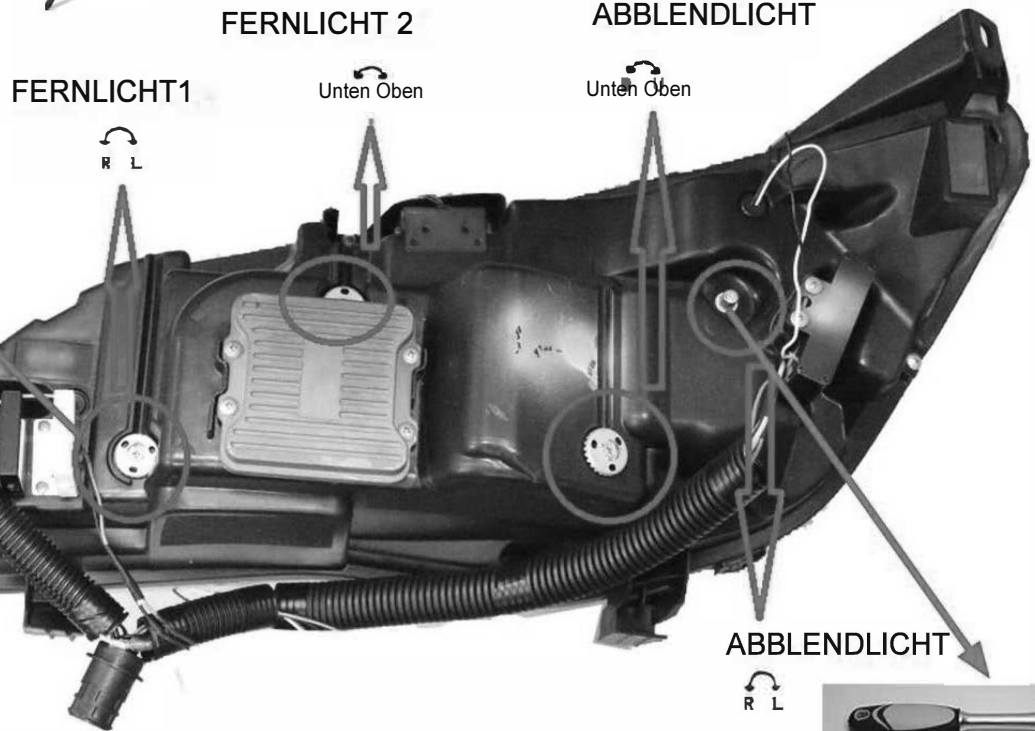
**GRUNDEINSTELLUNG AUFBLENDLICHT BEIFAHRERSEITE**

GEGEN DEN UHRZEIGERSINN	Schraube 3	Rechts	Bitte die Schraube <b>nicht</b> überdrehen!
	Schraube 4	Unten	
IM UHRZEIGERSINN	Schraube 3	Links	
	Schraube 4	Oben	

# SWCA01 SCHEINWERFER-GRUNDEINSTELLUNG

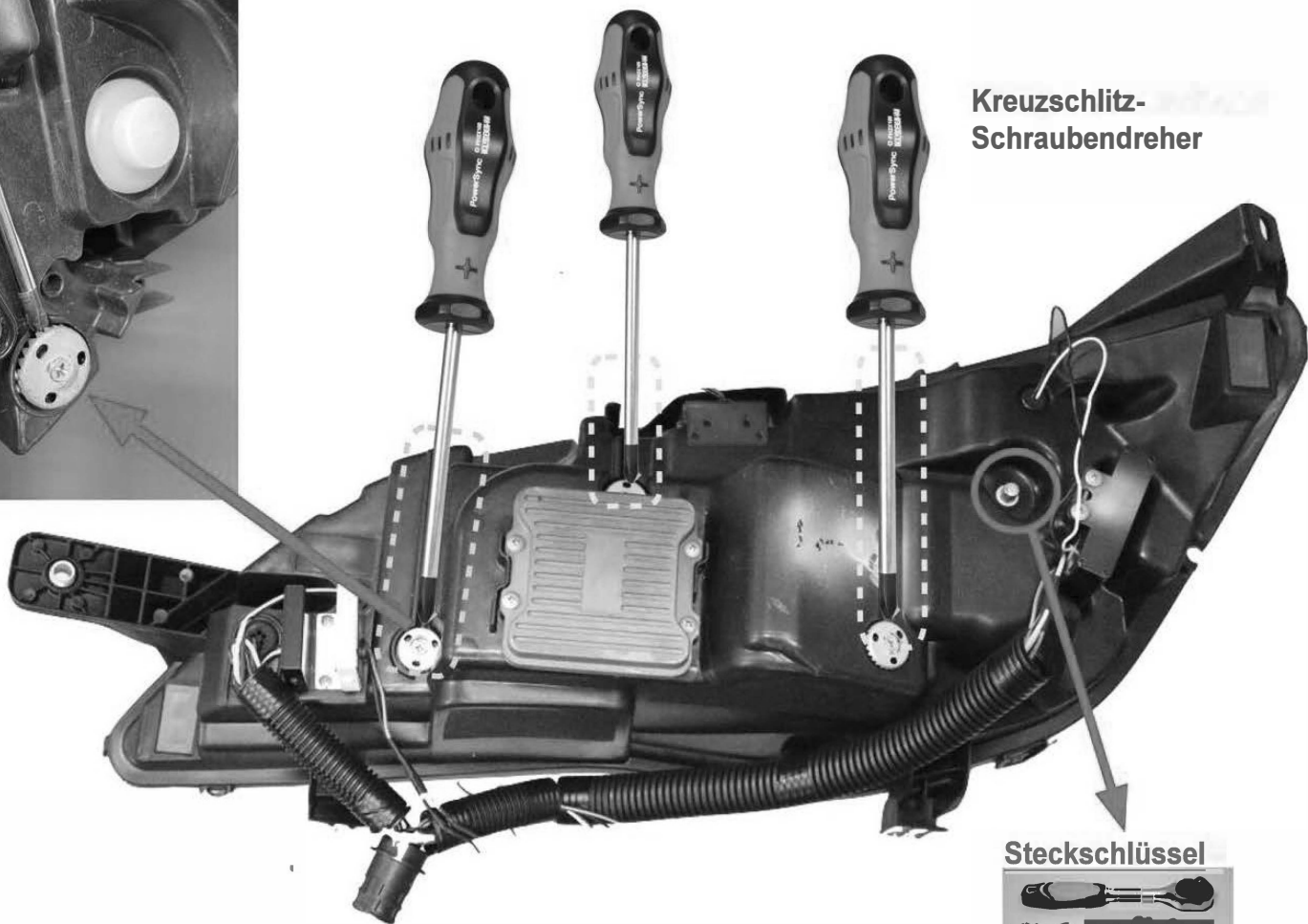
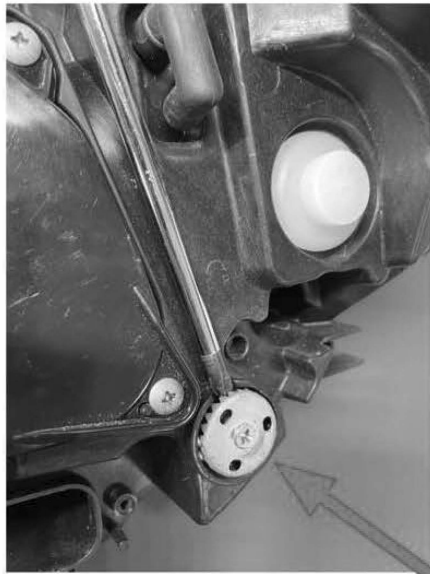


Kreuzschlitz-Schraubendreher



Steckschlüssel

## SWCA01 SCHEINWERFER-GRUNDEINSTELLUNG



Kreuzschlitz-  
Schraubendreher

Steckschlüssel



SWCA01 - GRUNDEINSTELLUNG - REVISIONSTUNNEL FÜR  
SCHRAUBENDREHER

